

Biuro Dyrektora Generalnego

MZ-AGZ-270-11156-6/AB/14

WSZYSCY WYKONAWCY

Uprzejmie informuję, że w postępowaniu o udzielenie zamówienia publicznego, którego przedmiotem jest dostawa do Ministerstwa Zdrowia przy ul. Miodowej 15 w Warszawie 150 sztuk fabrycznie nowych i wolnych od wad, foteli obrotowych bez usługi montażu – przetarg nieograniczony Nr MZ-AGZ-270-11156/AB/14 wpłynęły zapytania. Na podstawie art. 38 ust 2 ustawy z dnia 29 stycznia 2004 r. Prawo zamówień publicznych (Dz. U. z 2013 r., poz. 907 z póź. zm.) przedstawiam treść pytań i odpowiedzi.

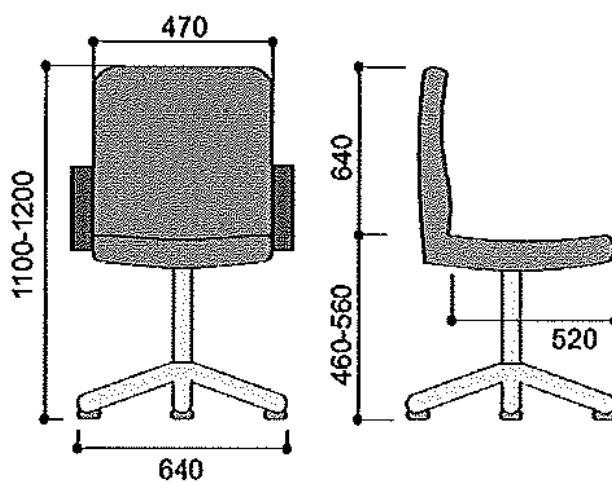
1. Czy Zamawiający dopuści fotel obrotowy o następującym wyglądzie i wymiarach?



<i>Parametry techniczne</i>		
		<i>ogółem</i>
wysokość	120-128 cm	
		<i>oparcie</i>
szerokość	50 cm	
wysokość	72 cm	
		<i>podłokietniki</i>
wysokość (od siedziska)	20 cm	
		<i>siedzisko</i>
głębokość	50 cm	
szerokość	50 cm	
wysokość	50-58 cm	

Odpowiedź: Zamawiający w Opisie przedmiotu zamówienia określił wymogi dotyczące fotela.

2. Czy Zamawiający dopuści fotel obrotowy o następującym wyglądzie i wymiarach?



SINUS WYSOKI

Odpowiedź: Zamawiający w Opisie przedmiotu zamówienia określił wymogi dotyczące fotela.